

FSP耐震性 防火貯水槽

認 定 品

機能設計

FSP 416型



(財)日本消防設備安全センター認定品 型式認定番号 耐-07003号

ISO9001 認証登録企業

 株式会社 **小山田工業所**



NEW 耐震性貯水槽が更に機能的になりました。

[FSP 416型] 誕生!!

耐震性貯水槽

容量40m³/重量 約5.0t

(財)日本消防設備安全センター認定品 型式認定番号 耐-07003号

FSP 416型のメリット

- ◎鋼板の堅固さと、
外面FRP被膜の耐電蝕・防腐蝕の実現!
- ◎横円筒型による、最強の構造形状を実現!
- ◎軽量設計のため、狭い場所でも搬入が可能。
設置時間・作業効率の迅速化が計れます!

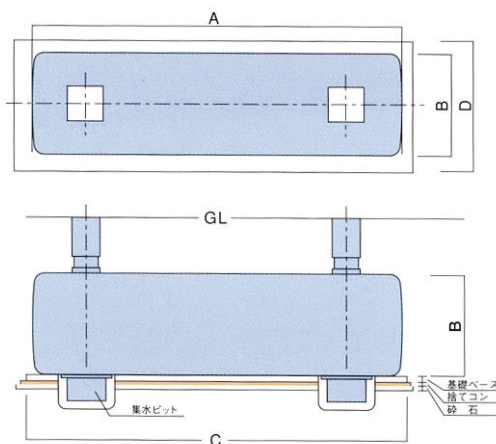
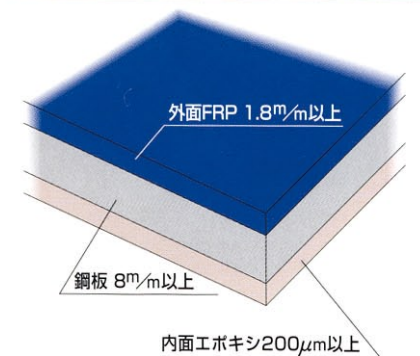
FSP 416型 上載荷重の土被り条件

I型	0.35~1.5m
II型	0.50~1.5m
III型	0.70~1.5m

標準施工

土被り(m)	地下水位(m)	基礎厚さ(m)
0.35	GL-0.5	0.15
0.4	GL-0.5	
0.5	GL-0	
0.6		
0.7		
0.8		
0.9		
1.0		
1.1		
1.2		
1.3		
1.4		
1.5		

本体断面図



耐震性貯水槽

FSP-416型

容量	40m ³ 一体・分割型
A	9,804
B	2,420
C	10,500
D	2,800
土被り	
I型	350
II型	500
III型	700
重量	5.0t
認定番号	耐-07003号

※重量は、それぞれビットを2個付けたものです。

ISO9001 認証登録企業

株式会社 小山田工業所

http://www.k-oyamada.net E-mail: eigyou@k-oyamada.net

- 本社 〒020-0015 盛岡市本町通三丁目18-8 (小山田ビル内)
TEL 019 (652) 5111 (代) FAX 019 (652) 5117
- スチール事業部 〒028-4132 盛岡市玉山区洪民 (盛岡工業団地内)
TEL 019 (683) 2226 FAX 019 (683) 2223
- 関連会社 〒020-0891 紫波郡矢巾町流通センター南1-5-17
オヤマダエンジニアリング TEL 019 (638) 1216 FAX 019 (638) 1931
- 提携先 玉田工業株式会社

お問い合わせは